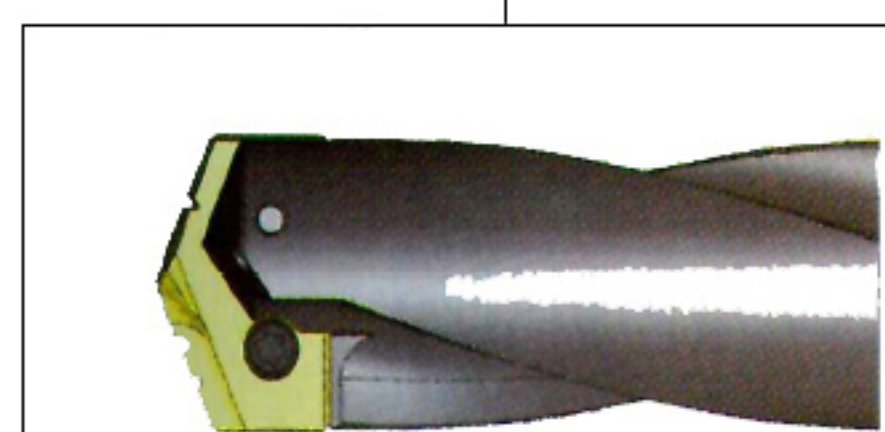




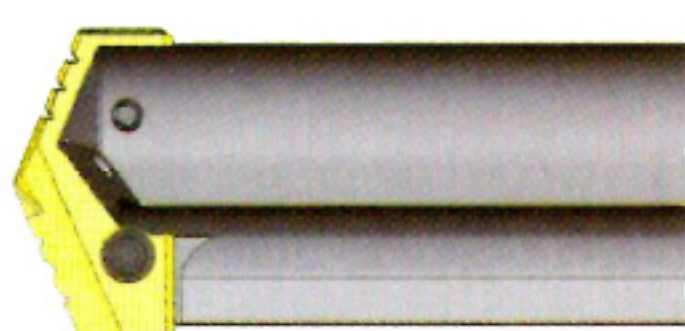
КОРПУСНЫЕ СВЕРЛА
С МОНОПЛАСТИНАМИ

WP P – AN – B 16 – US

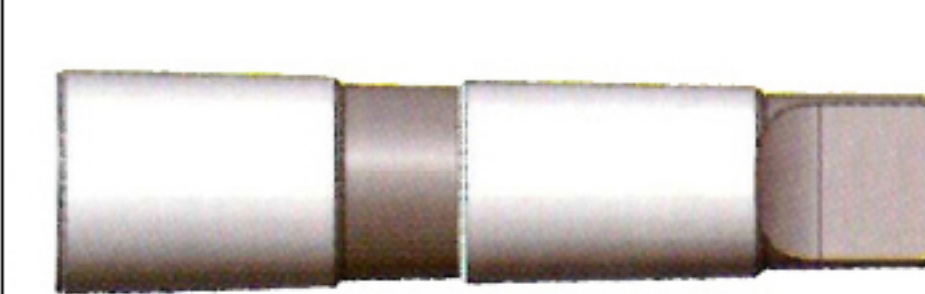
WP	V	AN		B	16	US
Тип	Форма	Тип соединения		Тип хвостовика	Диаметр	Длина
WP - Spade drill	V - Винтовая канавка P - Прямая канавка	Соединение	мм	W - Weldon B - Безсланцевый с лыской	16 мм 20 мм 32 мм 40 мм MT2 - №2 MT3 - №3 MT4 - №4 MT5 - №5	US - Ультракорткая SS - Короткая IS - Средняя MS - Стандартная BS - Расширенная LS - Удлиненная ES - Особо длинная OS - Сверхдлинная
		AN	9.5~11			
		BN	11.5~12.5			
		CN	13~17.5			
		DN	15.5~17.5			
		EN	18~24			
		FN	22~24			
		GN	25~35			
		HN	30~35			
		IN	36~47			
		JN	42~47			
		KN	48~65			
		LN	56~65			
		MN	64~88			
		ON	78~88			
PN	90~114					
RN	102~114					

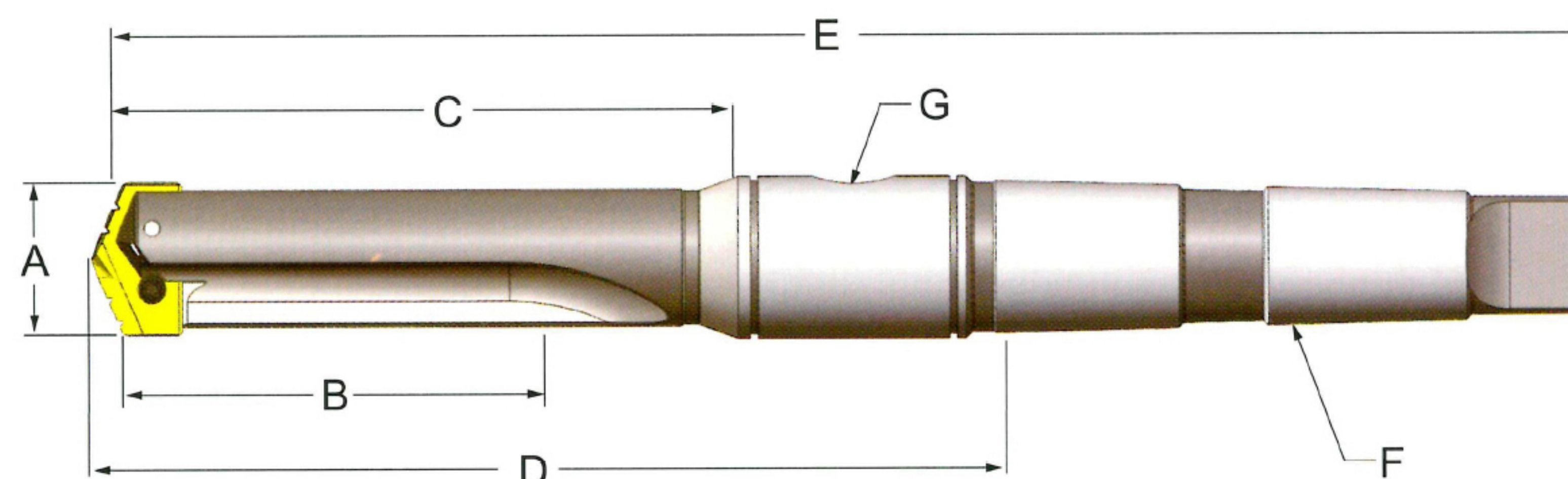


Винтовая



Прямая





Короткая (SS)

Тип	A	B	C	D	E	F	G			
	Диаметр	Макс. глубина сверления	Длина режущей части	Вылет	Полная длина	МТ	Резьбовое отверстие			
WPP-AN-MT2-SS	9.5~11.0	31.8	51.5	88.0	160.3	№2	1/16"	R1905	SC48	LE18
WPP-BN-MT2-SS	11.5~12.5	31.8	51.5	88.0	160.3	№2	1/16"	R1905	SC48	LE18
WPP-CN-MT2-SS	13.0~17.5	35.0	55.5	92.4	164.3	№2	1/16"	R1905	SC46	LE17
WPP-DN-MT2-SS	15.5~17.5	35.0	55.5	92.4	164.3	№2	1/16"	R1905	SC46	LE17
WPP-EN-MT3-SS	18.0~24.0	69.8	98.4	142.5	232.5	№3	1/8"	R2504	SC49	LE16
WPP-FN-MT3-SS	22.0~24.0	69.8	98.4	142.5	232.5	№3	1/8"	R2504	SC49	LE16
WPP-GN-MT4-SS	25.0~35.0	85.7	114.3	160.4	273.8	№4	1/8"	R2504	SC45	LE20
WPP-HN-MT4-SS	30.0~35.0	85.7	114.3	167.6	281.0	№4	1/4"	R3175	SC45	LE20
WPP-IN-MT4-SS	36.0~47.0	120.6	152.4	206.4	319.1	№4	1/4"	R3175	SC44	LE15
WPP-JN-MT4-SS	42.0~47.0	120.6	152.4	206.4	319.1	№4	1/4"	R3175	SC44	LE15
WPP-KN-MT5-SS	48.0~65.0	130.1	165.1	219.1	363.5	№5	1/4"	R4445	SC44	LE15
WPP-LN-MT5-SS	56.0~65.0	130.1	165.1	219.1	363.5	№5	1/4"	R4445	SC44	LE15
WPP-MN-MT5-SS	64.0~88.0	171.5	215.9	287.3	430.2	№5	1/2"	R5715	SC43	LE19
WPP-ON-MT5-SS	78.0~88.0	171.5	215.9	287.3	430.2	№5	1/2"	R5715	SC43	LE19
WPP-PN-MT5-SS	90.0~114.0	171.5	225.4	296.8	439.7	№5	1/2"	R5715	SC43	LE19
WPP-RN-MT5-SS	102.0~114.0	171.5	225.4	296.8	439.7	№5	1/2"	R5715	SC43	LE19

Расширенная (BS)

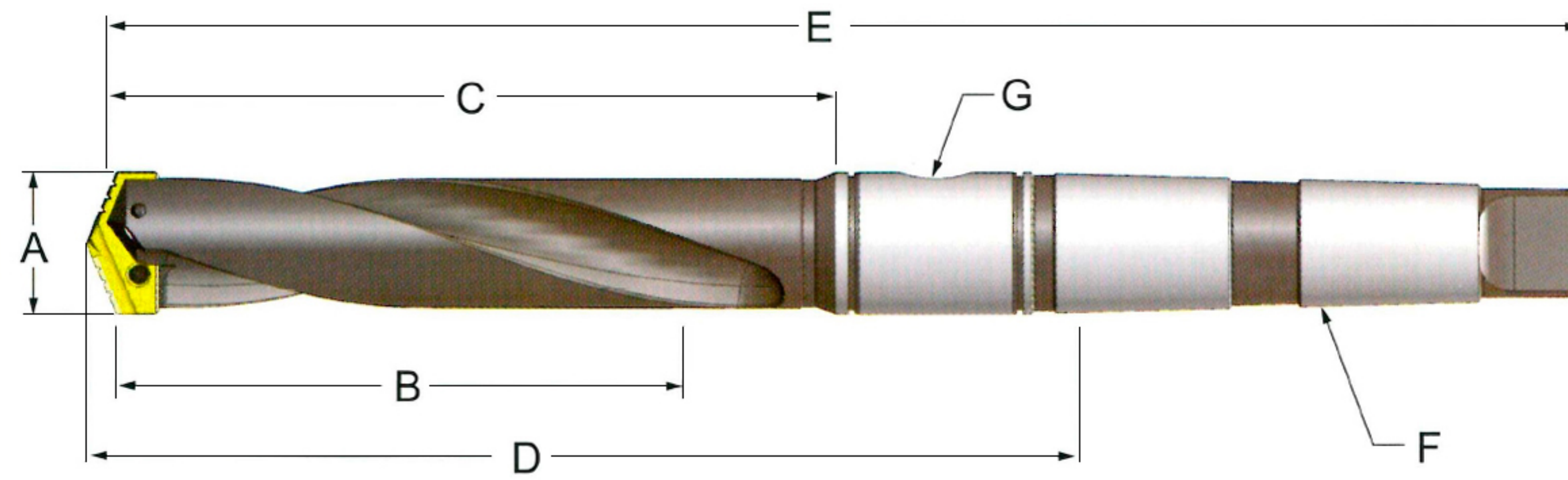
Тип	A	B	C	D	E	F	G			
	Диаметр	Макс. глубина сверления	Длина режущей части	Вылет	Полная длина	МТ	Резьбовое отверстие			
WPP-IN-MT4-BS	36.0~47.0	349.3	381.0	435.0	547.7	№4	1/4"	R3175	SC44	LE15
WPP-JN-MT4-BS	42.0~47.0	349.3	381.0	435.0	547.7	№4	1/4"	R3175	SC44	LE15
WPP-KN-MT5-BS	48.0~65.0	422.3	457.2	511.2	655.6	№5	1/4"	R4445	SC44	LE15
WPP-LN-MT5-BS	56.0~65.0	422.3	457.2	511.2	655.6	№5	1/4"	R4445	SC44	LE15
WPP-MN-MT5-BS	64.0~88.0	463.6	508.0	579.4	722.3	№5	1/2"	R5715	SC43	LE19
WPP-ON-MT5-BS	78.0~88.0	463.6	508.0	579.4	722.3	№5	1/2"	R5715	SC43	LE19
WPP-PN-MT5-BS	90.0~114.0	555.6	609.6	681.1	823.9	№5	1/2"	R5715	SC43	LE19
WPP-RN-MT5-BS	102.0~114.0	555.6	609.6	681.1	823.9	№5	1/2"	R5715	SC43	LE19

Особо длинная (ES)

Тип	A	B	C	D	E	F	G			
	Диаметр	Макс. глубина сверления	Длина режущей части	Вылет	Полная длина	МТ	Резьбовое отверстие			
WPP-IN-MT4-ES	36.0~47.0	558.8	590.6	644.6	757.2	№4	1/4"	R3175	SC44	LE15
WPP-JN-MT4-ES	42.0~47.0	558.8	590.6	644.6	757.2	№4	1/4"	R3175	SC44	LE15
WPP-KN-MT5-ES	48.0~65.0	625.0	660.4	714.4	858.8	№5	1/4"	R4445	SC44	LE15
WPP-LN-MT5-ES	56.0~65.0	625.0	660.4	714.4	858.8	№5	1/4"	R4445	SC44	LE15
WPP-MN-MT5-ES	64.0~88.0	660.0	704.8	776.2	919.1	№5	1/2"	R5715	SC43	LE19
WPP-ON-MT5-ES	78.0~88.0	660.0	704.8	776.2	919.1	№5	1/2"	R5715	SC43	LE19
WPP-PN-MT5-ES	90.0~114.0	685.0	739.7	811.2	954.0	№5	1/2"	R5715	SC43	LE19
WPP-RN-MT5-ES	102.0~114.0	685.0	739.7	811.2	954.0	№5	1/2"	R5715	SC43	LE19

Сверхдлинная (OS)

Тип	A	B	C	D	E	F	G			
	Диаметр	Макс. глубина сверления	Длина режущей части	Вылет	Полная длина	МТ	Резьбовое отверстие			
WPP-IN-MT4-SO	36.0~47.0	787.4	819.2	873.2	985.8	№4	1/4"	R3175	SC44	LE15
WPP-JN-MT4-SO	42.0~47.0	787.4	819.2	873.2	985.8	№4	1/4"	R3175	SC44	LE15
WPP-KN-MT5-SO	48.0~65.0	879.0	914.4	968.4	1112.8	№5	1/4"	R4445	SC44	LE15
WPP-LN-MT5-SO	56.0~65.0	879.0	914.4	968.4	1112.8	№5	1/4"	R4445	SC44	LE15
WPP-MN-MT5-SO	64.0~88.0	889.0	933.4	1004.8	1147.7	№5	1/2"	R5715	SC43	LE19
WPP-ON-MT5-SO	78.0~88.0	889.0	933.4	1004.8	1147.7	№5	1/2"	R5715	SC43	LE19
WPP-PN-MT5-SO	90.0~114.0	939.0	993.7	1065.2	1208.0	№5	1/2"	R5715	SC43	LE19
WPP-RN-MT5-SO	102.0~114.0	939.0	993.7	1065.2	1208.0	№5	1/2"	R5715	SC43	LE19



Средняя (IS)

Соединение	Тип	A	B	C	D	E	F	G			
		Диаметр	Макс. глубина сверления	Длина режущей части	Вылет	Полная длина	MT	Резьбовое отверстие			
EN	WPV-EN-MT3-IS	18.0~24.0	120.7	149.2	193.3	283.3	№3	1/8"	R2504	SC49	LE16
FN	WPV-FN-MT3-IS	22.0~24.0	120.7	149.2	193.3	283.3	№3	1/8"	R2504	SC49	LE16
GN	WPV-GN-MT4-IS	25.0~35.0	136.5	165.1	211.2	324.6	№4	1/8"	R2504	SC45	LE20
HN	WPV-HN-MT4-IS	30.0~35.0	136.5	165.1	218.4	331.8	№4	1/4"	R3175	SC45	LE20
IN	WPV-IN-MT4-IS	36.0~47.0	165.1	196.9	250.9	363.6	№4	1/4"	R3175	SC44	LE15
JN	WPV-JN-MT4-IS	42.0~47.0	165.1	196.9	250.9	363.6	№4	1/4"	R3175	SC44	LE15

Стандартная (MS)

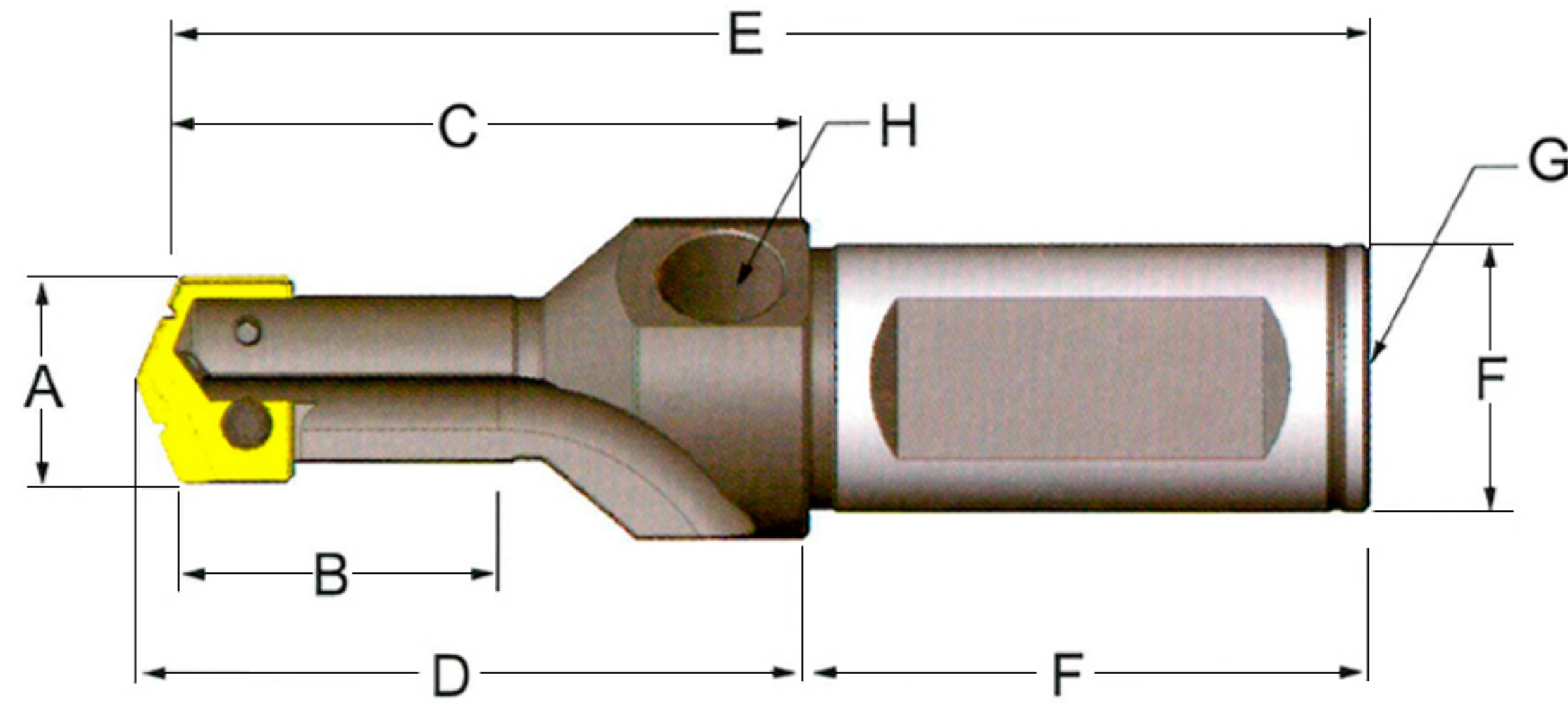
Соединение	Тип	A	B	C	D	E	F	G			
		Диаметр	Макс. глубина сверления	Длина режущей части	Вылет	Полная длина	MT	Резьбовое отверстие			
AN	WPV-AN-MT2-MS	9.5~11.0	60.3	80.2	116.7	188.9	№2	1/16"	R1905	SC47	LE18
BN	WPV-BN-MT2-MS	11.5~12.5	60.3	80.2	116.7	188.9	№2	1/16"	R1905	SC48	LE18
CN	WPV-CN-MT2-MS	13.0~17.5	63.5	84.1	121.0	192.9	№2	1/16"	R1905	SC46	LE17
DN	WPV-DN-MT2-MS	15.5~17.5	63.5	84.1	121.0	192.9	№2	1/16"	R1905	SC46	LE17
EN	WPV-EN-MT3-MS	18.0~24.0	171.5	200.0	244.1	334.2	№3	1/8"	R2504	SC49	LE16
FN	WPV-FN-MT3-MS	22.0~24.0	171.5	200.0	244.1	334.2	№3	1/8"	R2504	SC49	LE16
GN	WPV-GN-MT4-MS	25.0~35.0	187.3	215.9	262.0	375.4	№4	1/8"	R2504	SC45	LE20
HN	WPV-HN-MT4-MS	30.0~35.0	187.3	215.9	269.2	382.6	№4	1/4"	R3175	SC45	LE20
IN	WPV-IN-MT4-MS	36.0~47.0	209.5	241.3	295.3	408.0	№4	1/4"	R3175	SC44	LE15
JN	WPV-JN-MT4-MS	42.0~47.0	209.5	241.3	295.3	408.0	№4	1/4"	R3175	SC44	LE15
KN	WPV-KN-MT5-MS	48.0~65.0	231.8	266.7	320.7	465.1	№5	1/4"	R4445	SC44	LE15
LN	WPV-LN-MT5-MS	56.0~65.0	231.8	266.7	320.7	465.1	№5	1/4"	R4445	SC44	LE15
MN	WPV-MN-MT5-MS	64.0~88.0	273.1	317.5	388.9	531.8	№5	1/2"	R5715	SC43	LE19
ON	WPV-ON-MT5-MS	78.0~88.0	273.1	317.5	388.9	531.8	№5	1/2"	R5715	SC43	LE19
PN	WPV-PN-MT5-MS	90.0~114.0	273.1	327.0	398.5	541.3	№5	1/2"	R5715	SC43	LE19
RN	WPV-RN-MT5-MS	102.0~114.0	273.1	327.0	398.5	541.3	№5	1/2"	R5715	SC43	LE19

Расширенная (BS)

Соединение	Тип	A	B	C	D	E	F	G			
		Диаметр	Макс. глубина сверления	Длина режущей части	Вылет	Полная длина	MT	Резьбовое отверстие			
AN	WPV-AN-MT2-BS	9.5~11.0	111.1	130.9	167.4	239.7	№2	1/16"	R1905	SC47	LE18
BN	WPV-BN-MT2-BS	11.5~12.5	111.1	130.9	167.4	239.7	№2	1/16"	R1905	SC48	LE18
CN	WPV-CN-MT2-BS	13.0~17.5	114.3	135.0	171.8	243.7	№2	1/16"	R1905	SC46	LE17
DN	WPV-DN-MT2-BS	15.5~17.5	114.3	135.0	171.8	243.7	№2	1/16"	R1905	SC46	LE17
EN	WPV-EN-MT3-BS	18.0~24.0	273.1	301.6	345.7	435.8	№3	1/8"	R2504	SC49	LE16
FN	WPV-FN-MT3-BS	22.0~24.0	273.1	301.6	345.7	435.8	№3	1/8"	R2504	SC49	LE16
GN	WPV-GN-MT4-BS	25.0~35.0	289.0	317.5	363.6	477.0	№4	1/8"	R2504	SC45	LE20
HN	WPV-HN-MT4-BS	30.0~35.0	289.0	317.5	370.8	484.2	№4	1/4"	R3175	SC45	LE20

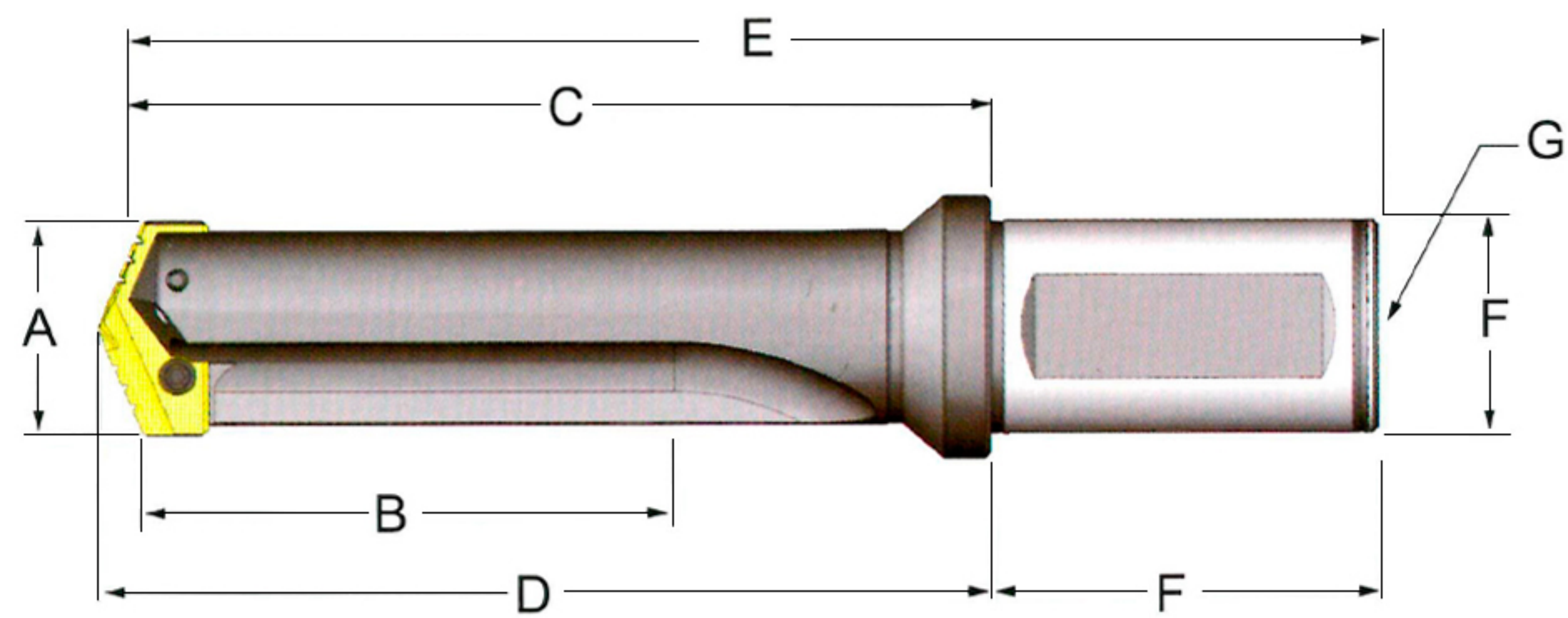
Удлиненная (LS)

Соединение	Тип	A	B	C	D	E	F	G			
		Диаметр	Макс. глубина сверления	Длина режущей части	Вылет	Полная длина	MT	Резьбовое отверстие			
CN	WPV-CN-MT2-LS	13.0~17.5	117.8	198.5	235.3	307.2	№2	1/16"	R1905	SC46	LE17
DN	WPV-DN-MT2-LS	15.5~17.5	117.8	198.5	235.3	307.2	№2	1/16"	R1905	SC46	LE17



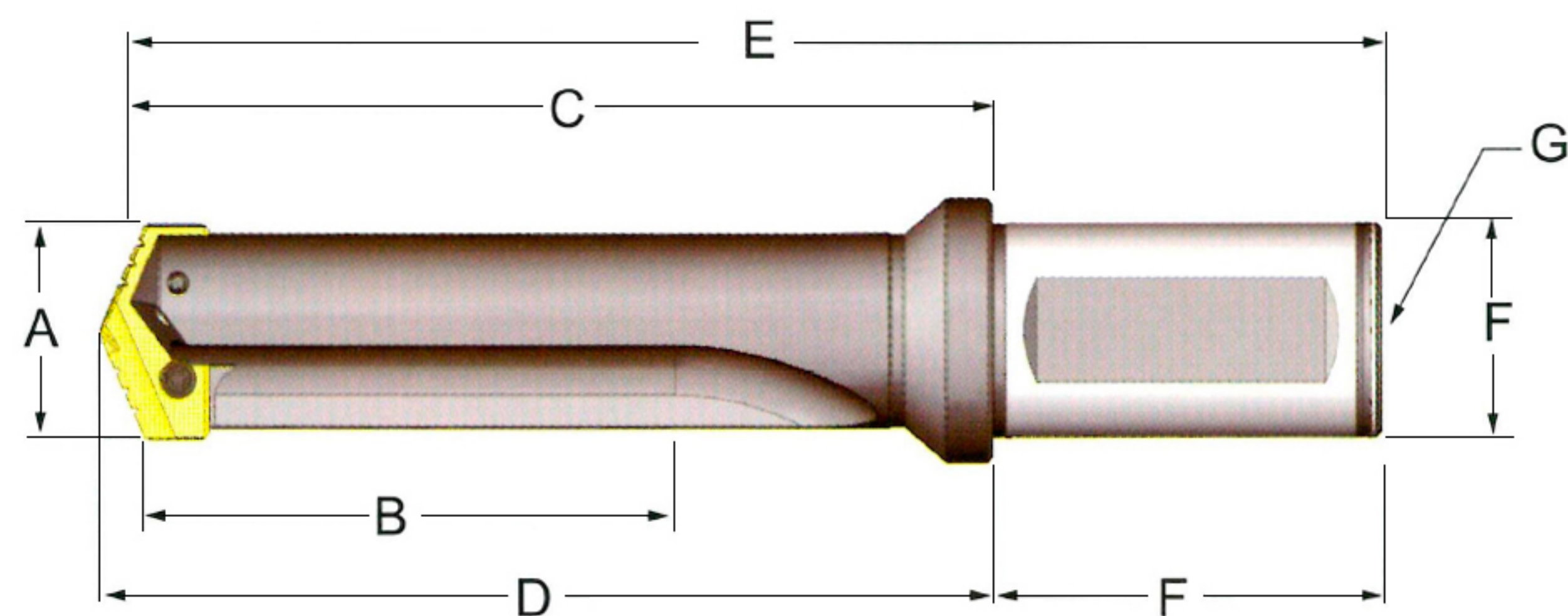
Ультракоротая (US)

Соединение	Тип	A	B	C	D	E	F		G		H	Хвостовик	Резьбовое отверстие
		Диаметр	Макс. глубина сверления	Длина режущей части	Вылет	Полная длина	Диаметр	Длина	Размер	Размер			
AN	WPP-AN-W16-US	9.5~11.0	19.1	47.6	50.0	89.5	16.0	41.9	1/16"	1/8"	SC47	LE18	
BN	WPP-BN-W16-US	11.5~12.5	19.1	45.6	48.0	87.5	16.0	41.9	1/16"	1/8"	SC48	LE18	
CN	WPP-CN-W20-US	13.0~17.5	22.2	47.6	50.4	89.5	20.0	41.9	1/8"	1/8"	SC46	LE17	
DN	WPP-DN-W20-US	15.5~17.5	22.2	47.6	50.4	89.5	20.0	41.9	1/8"	1/8"	SC46	LE17	
EN	WPP-EN-W25-US	18.0~24.0	47.6	75.8	79.4	128.9	25.0	53.1	1/8"	1/8"	SC49	LE16	
FN	WPP-FN-W25-US	22.0~24.0	57.2	88.5	92.1	141.6	25.0	53.1	1/8"	1/8"	SC49	LE16	
GN	WPP-GN-W32-US	25.0~35.0	57.2	88.5	92.1	146.4	32.0	57.9	1/4"	1/8"	SC45	LE20	
HN	WPP-HN-W32-US	30.0~35.0	92.1	123.4	127.0	181.3	32.0	57.9	1/4"	1/8"	SC45	LE20	
IN	WPP-IN-W40-US	36.0~47.0	76.2	125.0	129.8	195.1	40.0	70.1	1/4"	1/4"	SC44	LE15	
JN	WPP-JN-W40-US	42.0~47.0	76.2	125.0	129.8	195.1	40.0	70.1	1/4"	1/4"	SC44	LE15	



Короткая (SS)

Соединение	Тип	A	B	C	D	E	F		G		Хвостовик	Резьбовое отверстие
		Диаметр	Макс. глубина сверления	Длина режущей части	Вылет	Полная длина	Диаметр	Длина	Размер	Размер		
AN	WPP-AN-W20-SS	9.5~11.0	31.8	61.1	63.5	103.0	20.0	41.9	1/8"	1/8"	SC47	LE18
BN	WPP-BN-W20-SS	11.5~12.5	31.8	61.1	63.5	103.0	20.0	41.9	1/8"	1/8"	SC48	LE18
CN	WPP-CN-W20-SS	13.0~17.5	34.9	63.5	66.3	105.4	20.0	41.9	1/8"	1/8"	SC46	LE17
DN	WPP-DN-W20-SS	15.5~17.5	34.9	63.5	66.3	105.4	20.0	41.9	1/8"	1/8"	SC46	LE17
EN	WPP-EN-W25-SS	18.0~24.0	66.7	107.2	110.7	160.2	25.0	53.1	1/8"	1/8"	SC49	LE16
FN	WPP-FN-W25-SS	22.0~24.0	66.7	107.2	110.7	160.2	25.0	53.1	1/8"	1/8"	SC49	LE16
GN	WPP-GN-W32-SS	25.0~35.0	85.7	128.6	132.2	186.5	32.0	57.9	1/4"	1/4"	SC45	LE20
HN	WPP-HN-W32-SS	30.0~35.0	85.7	128.6	132.2	186.5	32.0	57.9	1/4"	1/4"	SC45	LE20
IN	WPP-IN-W40-SS	36.0~47.0	120.7	173.0	177.8	243.1	40.0	70.1	1/4"	1/4"	SC44	LE15
JN	WPP-JN-W40-SS	42.0~47.0	120.7	173.0	177.8	243.1	40.0	70.1	1/4"	1/4"	SC44	LE15
KN	WPP-IN-W40-SS	36.0~47.0	130.2	179.4	184.2	249.5	40.0	70.1	1/4"	1/4"	SC44	LE15
LN	WPP-JN-W40-SS	42.0~47.0	130.2	179.4	184.2	249.5	40.0	70.1	1/4"	1/4"	SC44	LE15



Расширенная (BS)

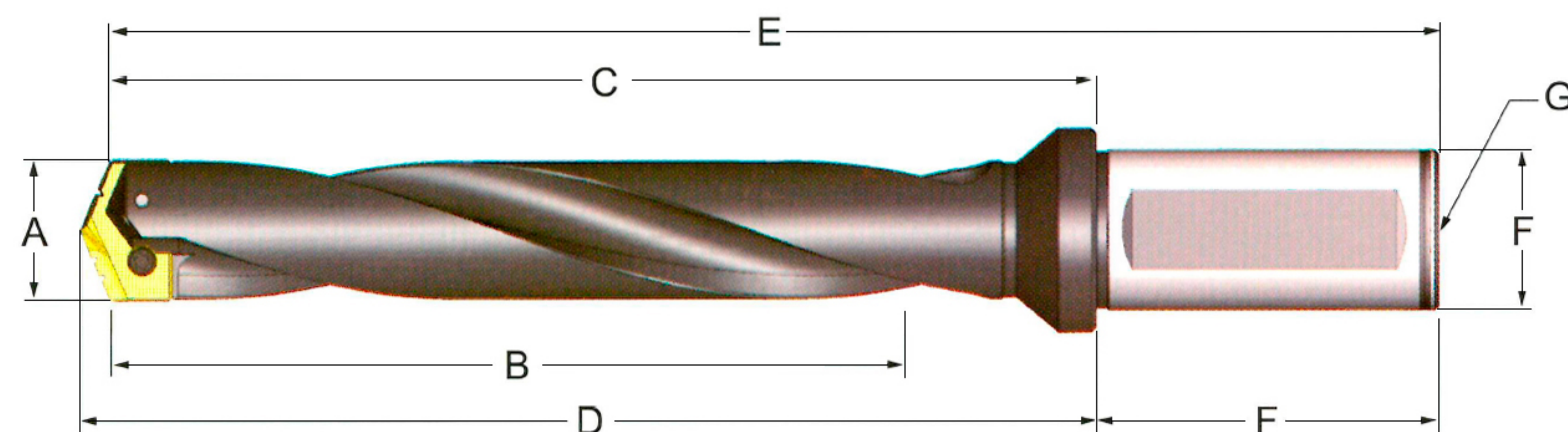
Соединение	Тип	A	B	C	D	E	F		G		
		Диаметр	Макс. глубина сверления	Длина режущей части	Вылет	Полная длина	Диаметр	Длина	Резьбовое отверстие		
IN	WPP-IN-W40-BS	36.0~47.0	349.3	401.6	406.4	471.7	40.0	70.1	1/4"	SC44	LE15
JN	WPP-JN-W40-BS	42.0~47.0	349.3	401.6	406.4	471.7	40.0	70.1	1/4"	SC44	LE15
KN	WPP-IN-W40-BS	36.0~47.0	422.3	471.5	476.3	541.6	40.0	70.1	1/4"	SC44	LE15
LN	WPP-JN-W40-BS	42.0~47.0	422.3	471.5	476.3	541.6	40.0	70.1	1/4"	SC44	LE15

Особо длинная (ES)

Соединение	Тип	A	B	C	D	E	F		G		
		Диаметр	Макс. глубина сверления	Длина режущей части	Вылет	Полная длина	Диаметр	Длина	Резьбовое отверстие		
AN	WPP-AN-W20-ES	9.5~11.0	222.0	251.7	254.1	293.6	20.0	41.9	1/8"	SC47	LE18
BN	WPP-BN-W20-ES	11.5~12.5	222.3	251.7	254.1	293.6	20.0	41.9	1/8"	SC48	LE18
CN	WPP-CN-W20-ES	13.0~17.5	295.0	323.9	326.7	365.8	20.0	41.9	1/8"	SC46	LE17
DN	WPP-DN-W20-ES	15.5~17.5	295.0	323.9	326.7	365.8	20.0	41.9	1/8"	SC46	LE17
EN	WPP-EN-W25-ES	18.0~24.0	457.0	494.5	498.1	547.6	25.0	53.1	1/8"	SC49	LE16
FN	WPP-FN-W25-ES	22.0~24.0	457.0	494.5	498.1	547.6	25.0	53.1	1/8"	SC49	LE16
GN	WPP-GN-W32-ES	25.0~35.0	511.0	554.1	557.7	612.0	32.0	57.9	1/4"	SC45	LE20
HN	WPP-HN-W32-ES	30.0~35.0	692.0	735.1	738.7	793.0	32.0	57.9	1/4"	SC45	LE20
IN	WPP-IN-W40-ES	36.0~47.0	558.8	611.1	615.9	681.2	40.0	70.1	1/4"	SC44	LE15
JN	WPP-JN-W40-ES	42.0~47.0	558.8	611.1	615.9	681.2	40.0	70.1	1/4"	SC44	LE15
KN	WPP-IN-W40-ES	36.0~47.0	625.0	674.7	679.5	744.8	40.0	70.1	1/4"	SC44	LE15
LN	WPP-JN-W40-ES	42.0~47.0	625.0	674.7	679.5	744.8	40.0	70.1	1/4"	SC44	LE15

Сверхдлинная (OS)

Соединение	Тип	A	B	C	D	E	F		G		
		Диаметр	Макс. глубина сверления	Длина режущей части	Вылет	Полная длина	Диаметр	Длина	Резьбовое отверстие		
AN	WPP-AN-W20-OS	9.5~11.0	290.0	319.9	322.3	361.8	20.0	41.9	1/8"	SC47	LE18
BN	WPP-BN-W20-OS	11.5~12.5	290.5	319.9	322.3	361.8	20.0	41.9	1/8"	SC48	LE18
CN	WPP-CN-W20-OS	13.0~17.5	387.0	416.0	418.8	457.9	20.0	41.9	1/8"	SC46	LE17
DN	WPP-DN-W20-OS	15.5~17.5	387.0	416.0	418.8	457.9	20.0	41.9	1/8"	SC46	LE17
EN	WPP-EN-W25-OS	18.0~24.0	569.0	602.5	606.1	655.6	25.0	53.1	1/8"	SC49	LE16
FN	WPP-FN-W25-OS	22.0~24.0	569.0	602.5	606.1	655.6	25.0	53.1	1/8"	SC49	LE16
GN	WPP-GN-W32-OS	25.0~35.0	692.0	735.1	738.7	793.0	32.0	57.9	1/4"	SC45	LE20
HN	WPP-HN-W32-OS	30.0~35.0	692.0	735.1	738.7	793.0	32.0	57.9	1/4"	SC45	LE20
IN	WPP-IN-W40-OS	36.0~47.0	787.4	839.7	844.5	909.8	40.0	70.1	1/4"	SC44	LE15
JN	WPP-JN-W40-OS	42.0~47.0	787.4	839.7	844.5	909.8	40.0	70.1	1/4"	SC44	LE15
KN	WPP-IN-W40-OS	36.0~47.0	879.0	928.7	933.5	998.8	40.0	70.1	1/4"	SC44	LE15
LN	WPP-JN-W40-OS	42.0~47.0	879.0	928.7	933.5	998.8	40.0	70.1	1/4"	SC44	LE15



Средняя (IS)

Соединение	Тип	A	B	C	D	E	F		G		
		Диаметр	Макс. глубина сверления	Длина режущей части	Вылет	Полная длина	Диаметр	Длина	Резьбовое отверстие		
EN	WPV-EN-W25-IS	18.0~24.0	117.5	154.8	158.4	207.9	25.0	53.1	1/8"	SC49	LE16
FN	WPV-FN-W25-IS	22.0~24.0	117.5	154.8	158.4	207.9	25.0	53.1	1/8"	SC49	LE16
GN	WPV-GN-W32-IS	25.0~35.0	136.5	179.4	183.0	237.3	32.0	57.9	1/4"	SC45	LE20
HN	WPV-HN-W32-IS	30.0~35.0	136.5	179.4	183.0	237.3	32.0	57.9	1/4"	SC45	LE20
IN	WPV-IN-W40-IS	36.0~47.0	165.1	217.5	222.3	287.6	40.0	70.1	1/4"	SC44	LE15
JN	WPV-JN-W40-IS	42.0~47.0	165.1	217.5	222.3	287.6	40.0	70.1	1/4"	SC44	LE15

Стандартная (MS)

Соединение	Тип	A	B	C	D	E	F		G		
		Диаметр	Макс. глубина сверления	Длина режущей части	Вылет	Полная длина	Диаметр	Длина	Резьбовое отверстие		
AN	WPV-AN-W20-MS	9.5~11.0	60.3	89.7	92.1	131.6	20.0	41.9	1/8"	SC47	LE18
BN	WPV-BN-W20-MS	11.5~12.5	60.3	89.7	92.1	131.6	20.0	41.9	1/8"	SC48	LE18
CN	WPV-CN-W20-MS	13.0~17.5	63.5	92.1	94.9	134.0	20.0	41.9	1/8"	SC46	LE17
DN	WPV-DN-W20-MS	15.5~17.5	63.5	92.1	94.9	134.0	20.0	41.9	1/8"	SC46	LE17
EN	WPV-EN-W25-MS	18.0~24.0	168.3	205.6	209.2	258.7	25.0	53.1	1/8"	SC49	LE16
FN	WPV-FN-W25-MS	22.0~24.0	168.3	205.6	209.2	258.7	25.0	53.1	1/8"	SC49	LE16
GN	WPV-GN-W32-MS	25.0~35.0	187.3	230.2	233.8	288.1	32.0	57.9	1/4"	SC45	LE20
HN	WPV-HN-W32-MS	30.0~35.0	187.3	230.2	233.8	288.1	32.0	57.9	1/4"	SC45	LE20
IN	WPV-IN-W40-MS	36.0~47.0	209.6	261.9	266.7	332.0	40.0	70.1	1/4"	SC44	LE15
JN	WPV-JN-W40-MS	42.0~47.0	209.6	261.9	266.7	332.0	40.0	70.1	1/4"	SC44	LE15
KN	WPV-IN-W40-MS	36.0~47.0	231.8	281.0	285.8	351.1	40.0	70.1	1/4"	SC44	LE15
LN	WPV-JN-W40-MS	42.0~47.0	231.8	281.0	285.8	351.1	40.0	70.1	1/4"	SC44	LE15

Расширенная (BS)

Соединение	Тип	A	B	C	D	E	F		G		
		Диаметр	Макс. глубина сверления	Длина режущей части	Вылет	Полная длина	Диаметр	Длина	Резьбовое отверстие		
AN	WPV-AN-W20-BS	9.5~11.0	111.1	140.5	142.9	182.4	20.0	41.9	1/8"	SC47	LE18
BN	WPV-BN-W20-BSE	11.5~12.5	111.1	140.5	142.9	182.4	20.0	41.9	1/8"	SC48	LE18
CN	WPV-CN-W20-BS	13.0~17.5	114.3	142.9	145.7	184.8	20.0	41.9	1/8"	SC46	LE17
DN	WPV-DN-W20-BS	15.5~17.5	114.3	142.9	145.7	184.8	20.0	41.9	1/8"	SC46	LE17
EN	WPV-EN-W25-BS	18.0~24.0	269.9	307.2	310.8	360.3	25.0	53.1	1/8"	SC49	LE16
FN	WPV-FN-W25-BS	22.0~24.0	269.9	307.2	310.8	360.3	25.0	53.1	1/8"	SC49	LE16
GN	WPV-GN-W32-BS	25.0~35.0	288.9	331.8	335.4	389.7	32.0	57.9	1/4"	SC45	LE20
HN	WPV-HN-W32-BS	30.0~35.0	288.9	331.8	335.4	389.7	32.0	57.9	1/4"	SC45	LE20

Удлиненная (LS)

Соединение	Тип	A	B	C	D	E	F		G		
		Диаметр	Макс. глубина сверления	Длина режущей части	Вылет	Полная длина	Диаметр	Длина	Резьбовое отверстие		
CN	WPV-CN-W20-LS	13.0~17.5	177.8	206.4	209.1	248.3	20.0	41.9	1/8"	SC46	LE17
DN	WPV-DN-W20-LS	15.5~17.5	177.8	206.4	209.1	248.3	20.0	41.9	1/8"	SC46	LE17

WP - 1C - 18 - PH 5

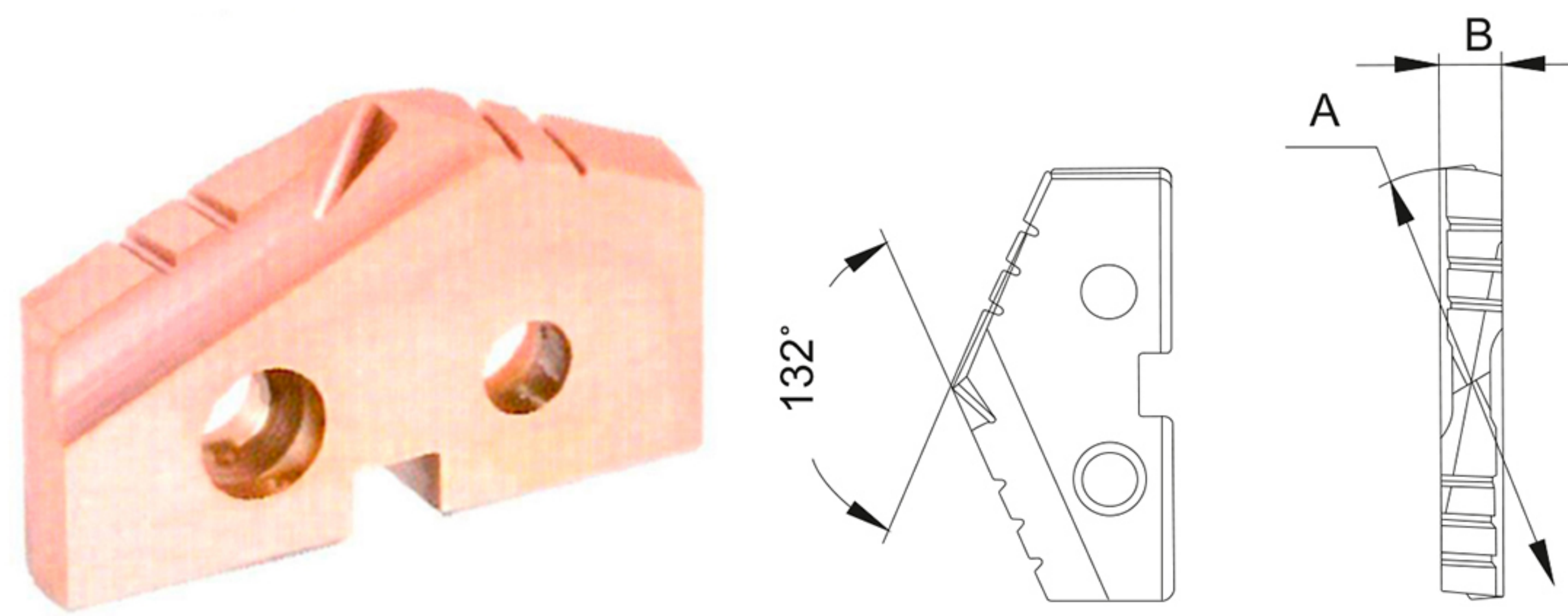
WP	1C		18	PH	5
Тип	Тип соединения		Диаметр	Материал	Покрытие
WP - Spade drill	Соединение	мм	18 - 180 мм	PH HH TH	5 - Special 3 - TiAlN 1 - TiN
	1C	9.5~11.0			
	2C	11.5~12.5			
	3C	13~17.5			
	4C	18~24			
	5C	25~35			
	6C	36~47			
	7C	48~65			
	8C	64~76			
	9C	78~88			
	10C	90~100			
11C	102~114				

PH - для сверления стали и чугуна

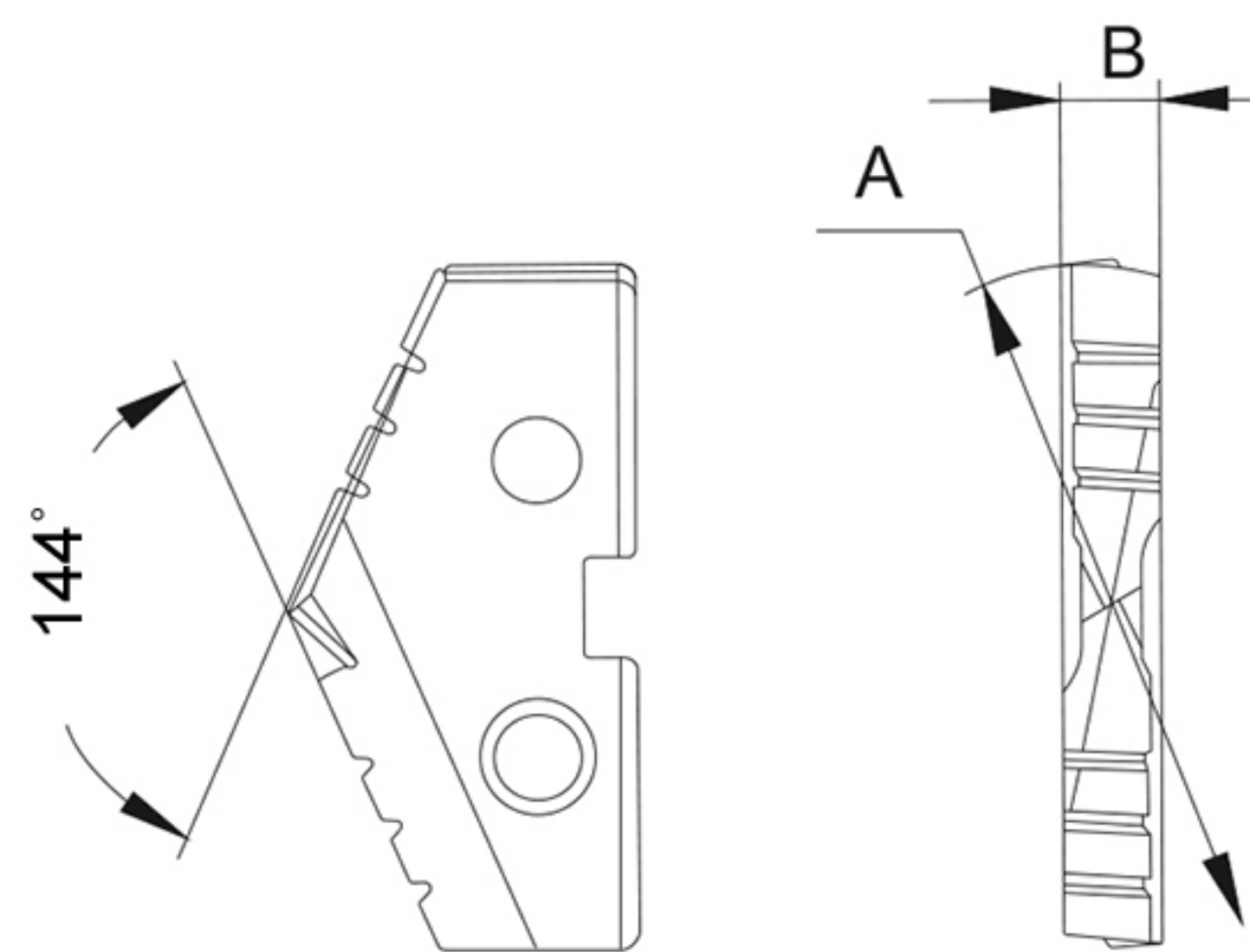
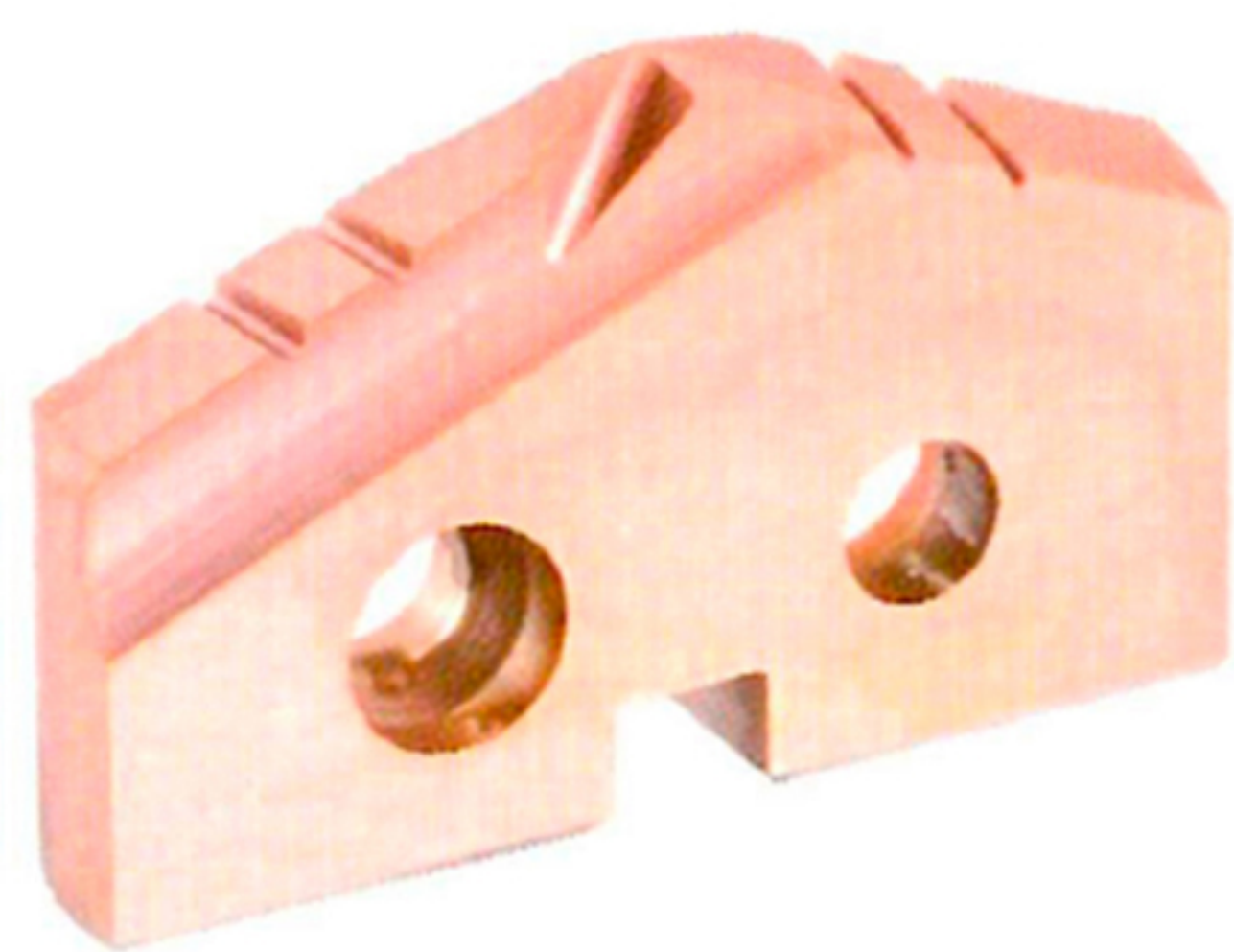
HH - для сверления высокопрочных сплавов никеля

TH - для сверления труднообрабатываемых материалов

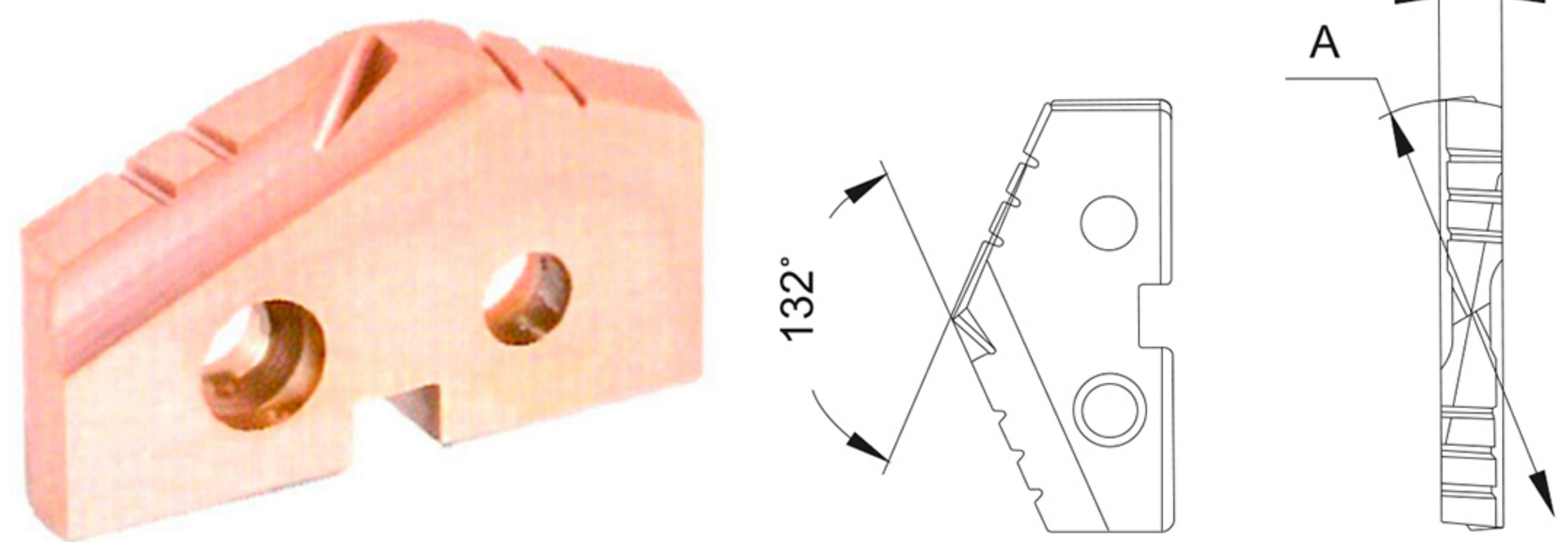




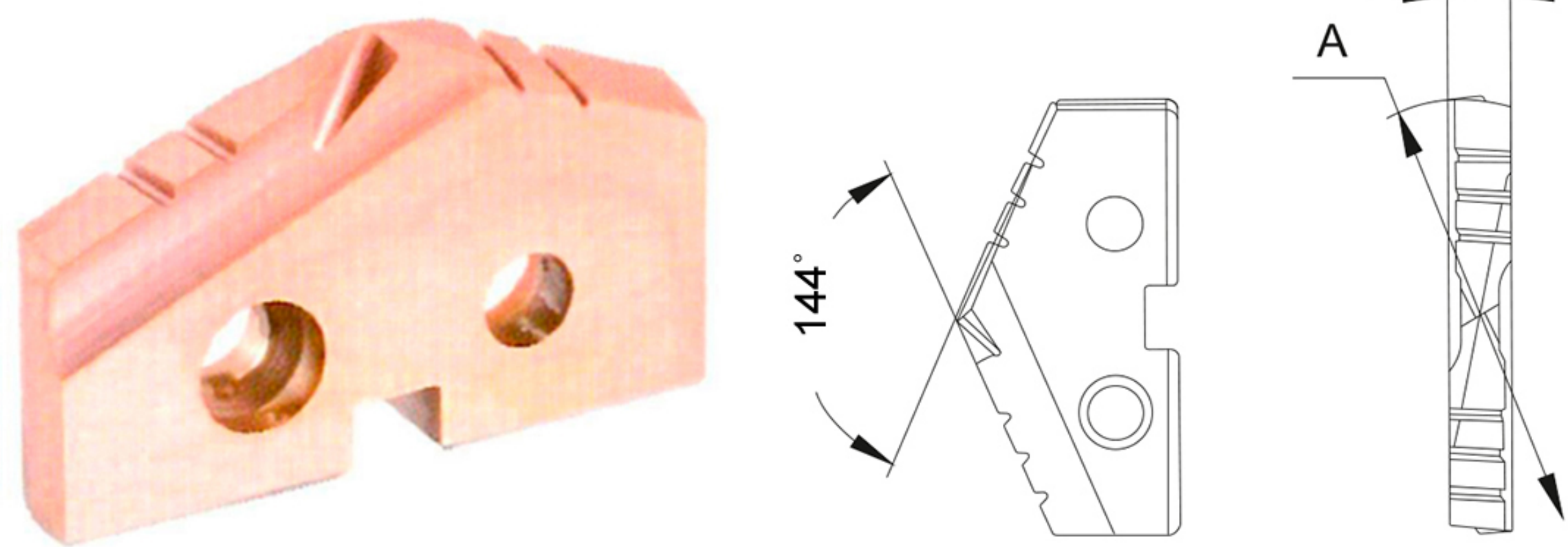
Соединение	А Диаметр р (мм)	В Толщина (мм)	РН		
			Покрытие		
мм			1	3	5
4C 18-24	18.00	3.97	WP-4C-180-PH1	WP-4C-180-PH3	WP-4C-180-PH5
	18.50		WP-4C-185-PH1	WP-4C-185-PH3	WP-4C-185-PH5
	19.00		WP-4C-190-PH1	WP-4C-190-PH3	WP-4C-190-PH5
	19.50		WP-4C-195-PH1	WP-4C-195-PH3	WP-4C-195-PH5
	20.00		WP-4C-200-PH1	WP-4C-200-PH3	WP-4C-200-PH5
	20.50		WP-4C-205-PH1	WP-4C-205-PH3	WP-4C-205-PH5
	21.00		WP-4C-210-PH1	WP-4C-210-PH3	WP-4C-210-PH5
	22.00		WP-4C-220-PH1	WP-4C-220-PH3	WP-4C-220-PH5
	23.00		WP-4C-230-PH1	WP-4C-230-PH3	WP-4C-230-PH5
	24.00		WP-4C-240-PH1	WP-4C-240-PH3	WP-4C-240-PH5
5C 25-35	25.00	4.76	WP-5C-250-PH1	WP-5C-250-PH3	WP-5C-250-PH5
	26.00		WP-5C-260-PH1	WP-5C-260-PH3	WP-5C-260-PH5
	27.00		WP-5C-270-PH1	WP-5C-270-PH3	WP-5C-270-PH5
	28.00		WP-5C-280-PH1	WP-5C-280-PH3	WP-5C-280-PH5
	29.00		WP-5C-290-PH1	WP-5C-290-PH3	WP-5C-290-PH5
	30.00		WP-5C-300-PH1	WP-5C-300-PH3	WP-5C-300-PH5
	31.00		WP-5C-310-PH1	WP-5C-310-PH3	WP-5C-310-PH5
	32.00		WP-5C-320-PH1	WP-5C-320-PH3	WP-5C-320-PH5
	33.00		WP-5C-330-PH1	WP-5C-330-PH3	WP-5C-330-PH5
	34.00		WP-5C-340-PH1	WP-5C-340-PH3	WP-5C-340-PH5
35.00	WP-5C-350-PH1	WP-5C-350-PH3	WP-5C-350-PH5		
6C 36-47	36.00	6.35	WP-6C-360-PH1	WP-6C-360-PH3	WP-6C-360-PH5
	37.00		WP-6C-370-PH1	WP-6C-370-PH3	WP-6C-370-PH5
	38.00		WP-6C-380-PH1	WP-6C-380-PH3	WP-6C-380-PH5
	39.00		WP-6C-390-PH1	WP-6C-390-PH3	WP-6C-390-PH5
	40.00		WP-6C-400-PH1	WP-6C-400-PH3	WP-6C-400-PH5
	41.00		WP-6C-410-PH1	WP-6C-410-PH3	WP-6C-410-PH5
	42.00		WP-6C-420-PH1	WP-6C-420-PH3	WP-6C-420-PH5
	43.00		WP-6C-430-PH1	WP-6C-430-PH3	WP-6C-430-PH5
	44.00		WP-6C-440-PH1	WP-6C-440-PH3	WP-6C-440-PH5
	45.00		WP-6C-450-PH1	WP-6C-450-PH3	WP-6C-450-PH5
46.00	WP-6C-460-PH1	WP-6C-460-PH3	WP-6C-460-PH5		
47.00	WP-6C-470-PH1	WP-6C-470-PH3	WP-6C-470-PH5		
7C 48-65	48.00	7.94	WP-7C-480-PH1	WP-7C-480-PH3	WP-7C-480-PH5
	49.00		WP-7C-490-PH1	WP-7C-490-PH3	WP-7C-490-PH5
	50.00		WP-7C-500-PH1	WP-7C-500-PH3	WP-7C-500-PH5
	51.00		WP-7C-510-PH1	WP-7C-510-PH3	WP-7C-510-PH5
	52.00		WP-7C-520-PH1	WP-7C-520-PH3	WP-7C-520-PH5
	53.00		WP-7C-530-PH1	WP-7C-530-PH3	WP-7C-530-PH5
	54.00		WP-7C-540-PH1	WP-7C-540-PH3	WP-7C-540-PH5
	55.00		WP-7C-550-PH1	WP-7C-550-PH3	WP-7C-550-PH5
	56.00		WP-7C-560-PH1	WP-7C-560-PH3	WP-7C-560-PH5
	57.00		WP-7C-570-PH1	WP-7C-570-PH3	WP-7C-570-PH5
	58.00		WP-7C-580-PH1	WP-7C-580-PH3	WP-7C-580-PH5
	59.00		WP-7C-590-PH1	WP-7C-590-PH3	WP-7C-590-PH5
	60.00		WP-7C-600-PH1	WP-7C-600-PH3	WP-7C-600-PH5
	61.00		WP-7C-610-PH1	WP-7C-610-PH3	WP-7C-610-PH5
	62.00		WP-7C-620-PH1	WP-7C-620-PH3	WP-7C-620-PH5
	63.00		WP-7C-630-PH1	WP-7C-630-PH3	WP-7C-630-PH5
	64.00		WP-7C-640-PH1	WP-7C-640-PH3	WP-7C-640-PH5
	65.00		WP-7C-650-PH1	WP-7C-650-PH3	WP-7C-640-PH5



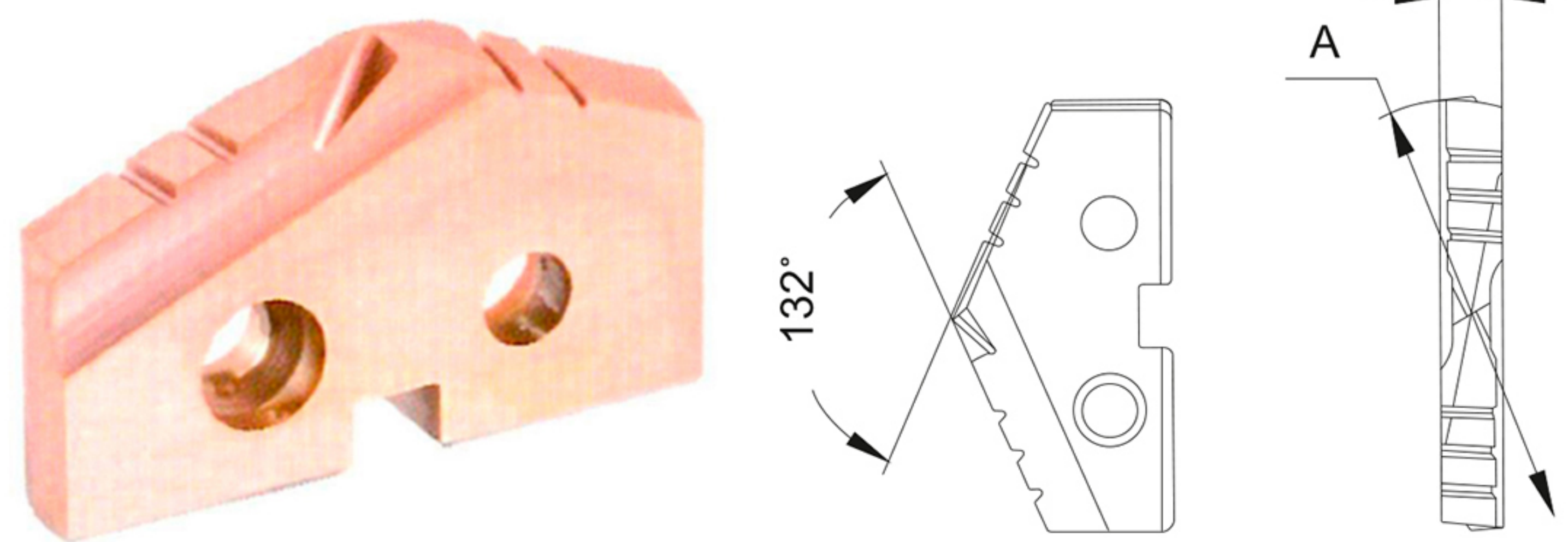
Соединение	А Диаметр (мм)	В Толщина (мм)	РН		
			Покрытие		
мм			1	3	5
8С	64.00	11.1	WP-8C-640-PH1	WP-8C-640-PH3	WP-8C-640-PH5
	66.00		WP-8C-660-PH1	WP-8C-660-PH3	WP-8C-660-PH5
	68.00		WP-8C-680-PH1	WP-8C-680-PH3	WP-8C-680-PH5
	70.00		WP-8C-700-PH1	WP-8C-700-PH3	WP-8C-700-PH5
	72.00		WP-8C-720-PH1	WP-8C-720-PH3	WP-8C-720-PH5
	74.00		WP-8C-740-PH1	WP-8C-740-PH3	WP-8C-740-PH5
	76.00		WP-8C-760-PH1	WP-8C-760-PH3	WP-8C-760-PH5
9С	78.00	11.1	WP-9C-780-PH1	WP-9C-780-PH3	WP-9C-780-PH5
	80.00		WP-9C-800-PH1	WP-9C-800-PH3	WP-9C-800-PH5
	82.00		WP-9C-820-PH1	WP-9C-820-PH3	WP-9C-820-PH5
	84.00		WP-9C-840-PH1	WP-9C-840-PH3	WP-9C-840-PH5
	86.00		WP-9C-860-PH1	WP-9C-860-PH3	WP-9C-860-PH5
	88.00		WP-9C-880-PH1	WP-9C-880-PH3	WP-9C-880-PH5
10С 90-100	90.00	11.1	WP-10C-900-PH1	WP-10C-900-PH3	WP-10C-900-PH5
	92.00		WP-10C-920-PH1	WP-10C-920-PH3	WP-10C-920-PH5
	94.00		WP-10C-940-PH1	WP-10C-940-PH3	WP-10C-940-PH5
	96.00		WP-10C-960-PH1	WP-10C-960-PH3	WP-10C-960-PH5
	98.00		WP-10C-980-PH1	WP-10C-980-PH3	WP-10C-980-PH5
	100.00		WP-10C-1000-PH1	WP-10C-1000-PH3	WP-10C-1000-PH5
11С 102-114	102.00	11.1	WP-11C-1020-PH1	WP-11C-1020-PH3	WP-11C-1020-PH5
	104.00		WP-11C-1040-PH1	WP-11C-1040-PH3	WP-11C-1040-PH5
	106.00		WP-11C-1060-PH1	WP-11C-1060-PH3	WP-11C-1060-PH5
	108.00		WP-11C-1080-PH1	WP-11C-1080-PH3	WP-11C-1080-PH5
	110.00		WP-11C-1100-PH1	WP-11C-1100-PH3	WP-11C-1100-PH5
	112.00		WP-11C-1120-PH1	WP-11C-1120-PH3	WP-11C-1120-PH5
	114.00		WP-11C-1140-PH1	WP-11C-1140-PH3	WP-11C-1140-PH5



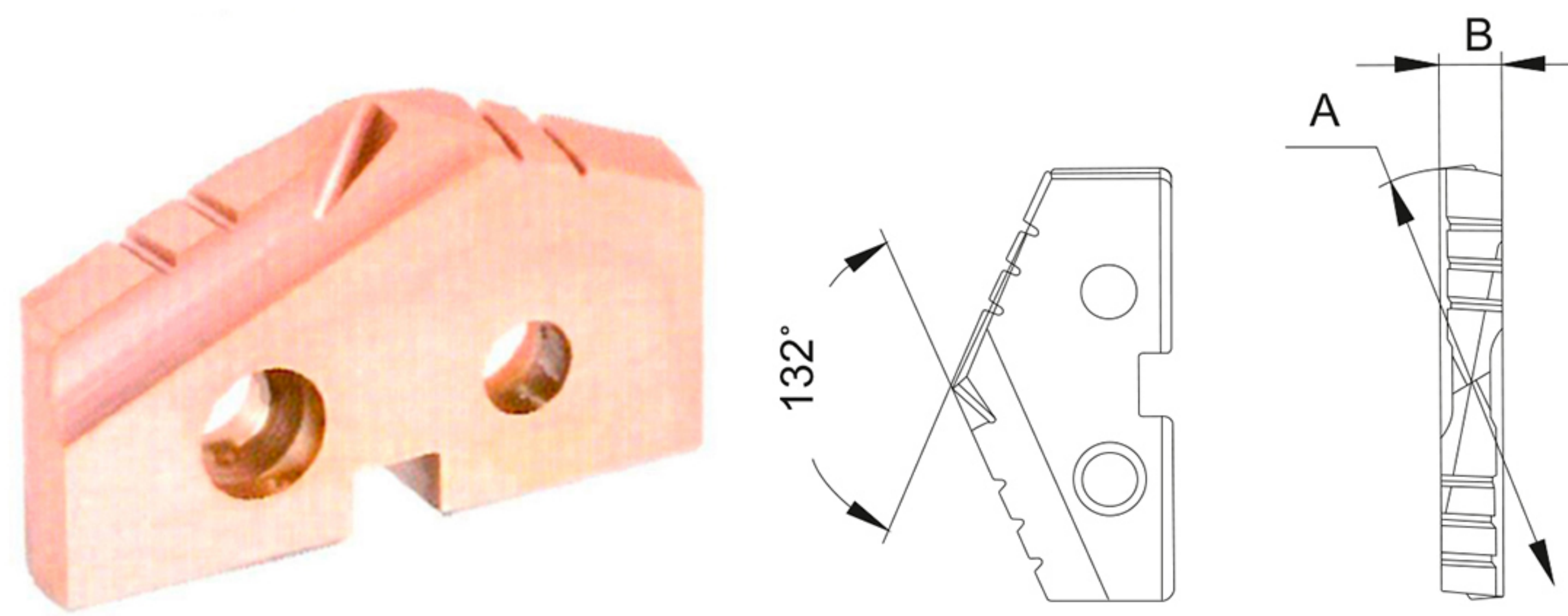
Соединение	А Диаметр (мм)	В Толщина (мм)	НН		
			Покрытие		
мм			1	3	5
4C 18-24	18.00	3.97	WP-4C-180-HH1	WP-4C-180-HH3	WP-4C-180-HH5
	18.50		WP-4C-185-HH1	WP-4C-185-HH3	WP-4C-185-HH5
	19.00		WP-4C-190-HH1	WP-4C-190-HH3	WP-4C-190-HH5
	19.50		WP-4C-195-HH1	WP-4C-195-HH3	WP-4C-195-HH5
	20.00		WP-4C-200-HH1	WP-4C-200-HH3	WP-4C-200-HH5
	20.50		WP-4C-205-HH1	WP-4C-205-HH3	WP-4C-205-HH5
	21.00		WP-4C-210-HH1	WP-4C-210-HH3	WP-4C-210-HH5
	22.00		WP-4C-220-HH1	WP-4C-220-HH3	WP-4C-220-HH5
	23.00		WP-4C-230-HH1	WP-4C-230-HH3	WP-4C-230-HH5
	24.00		WP-4C-240-HH1	WP-4C-240-HH3	WP-4C-240-HH5
5C 25-35	25.00	4.76	WP-5C-250-HH1	WP-5C-250-HH3	WP-5C-250-HH5
	26.00		WP-5C-260-HH1	WP-5C-260-HH3	WP-5C-260-HH5
	27.00		WP-5C-270-HH1	WP-5C-270-HH3	WP-5C-270-HH5
	28.00		WP-5C-280-HH1	WP-5C-280-HH3	WP-5C-280-HH5
	29.00		WP-5C-290-HH1	WP-5C-290-HH3	WP-5C-290-HH5
	30.00		WP-5C-300-HH1	WP-5C-300-HH3	WP-5C-300-HH5
	31.00		WP-5C-310-HH1	WP-5C-310-HH3	WP-5C-310-HH5
	32.00		WP-5C-320-HH1	WP-5C-320-HH3	WP-5C-320-HH5
	33.00		WP-5C-330-HH1	WP-5C-330-HH3	WP-5C-330-HH5
	34.00		WP-5C-340-HH1	WP-5C-340-HH3	WP-5C-340-HH5
35.00	WP-5C-350-HH1	WP-5C-350-HH3	WP-5C-350-HH5		
6C 36-47	36.00	6.35	WP-6C-360-HH1	WP-6C-360-HH3	WP-6C-360-HH5
	37.00		WP-6C-370-HH1	WP-6C-370-HH3	WP-6C-370-HH5
	38.00		WP-6C-380-HH1	WP-6C-380-HH3	WP-6C-380-HH5
	39.00		WP-6C-390-HH1	WP-6C-390-HH3	WP-6C-390-HH5
	40.00		WP-6C-400-HH1	WP-6C-400-HH3	WP-6C-400-HH5
	41.00		WP-6C-410-HH1	WP-6C-410-HH3	WP-6C-410-HH5
	42.00		WP-6C-420-HH1	WP-6C-420-HH3	WP-6C-420-HH5
	43.00		WP-6C-430-HH1	WP-6C-430-HH3	WP-6C-430-HH5
	44.00		WP-6C-440-HH1	WP-6C-440-HH3	WP-6C-440-HH5
	45.00		WP-6C-450-HH1	WP-6C-450-HH3	WP-6C-450-HH5
46.00	WP-6C-460-HH1	WP-6C-460-HH3	WP-6C-460-HH5		
47.00	WP-6C-470-HH1	WP-6C-470-HH3	WP-6C-470-HH5		
7C 48-65	48.00	7.94	WP-7C-480-HH1	WP-7C-480-HH3	WP-7C-480-HH5
	49.00		WP-7C-490-HH1	WP-7C-490-HH3	WP-7C-490-HH5
	50.00		WP-7C-500-HH1	WP-7C-500-HH3	WP-7C-500-HH5
	51.00		WP-7C-510-HH1	WP-7C-510-HH3	WP-7C-510-HH5
	52.00		WP-7C-520-HH1	WP-7C-520-HH3	WP-7C-520-HH5
	53.00		WP-7C-530-HH1	WP-7C-530-HH3	WP-7C-530-HH5
	54.00		WP-7C-540-HH1	WP-7C-540-HH3	WP-7C-540-HH5
	55.00		WP-7C-550-HH1	WP-7C-550-HH3	WP-7C-550-HH5
	56.00		WP-7C-560-HH1	WP-7C-560-HH3	WP-7C-560-HH5
	57.00		WP-7C-570-HH1	WP-7C-570-HH3	WP-7C-570-HH5
	58.00		WP-7C-580-HH1	WP-7C-580-HH3	WP-7C-580-HH5
	59.00		WP-7C-590-HH1	WP-7C-590-HH3	WP-7C-590-HH5
	60.00		WP-7C-600-HH1	WP-7C-600-HH3	WP-7C-600-HH5
	61.00		WP-7C-610-HH1	WP-7C-610-HH3	WP-7C-610-HH5
	62.00		WP-7C-620-HH1	WP-7C-620-HH3	WP-7C-620-HH5
	63.00		WP-7C-630-HH1	WP-7C-630-HH3	WP-7C-630-HH5
	64.00		WP-7C-640-HH1	WP-7C-640-HH3	WP-7C-640-HH5
	65.00		WP-7C-650-HH1	WP-7C-650-HH3	WP-7C-650-HH5



Соединение	А Диаметр (мм)	В Толщина (мм)	НН		
			Покрытие		
мм			1	3	5
8С 64-76	64.00	11.1	WP-8C-640-HH1	WP-8C-640-HH3	WP-8C-640-HH5
	66.00		WP-8C-660-HH1	WP-8C-660-HH3	WP-8C-660-HH5
	68.00		WP-8C-680-HH1	WP-8C-680-HH3	WP-8C-680-HH5
	70.00		WP-8C-700-HH1	WP-8C-700-HH3	WP-8C-700-HH5
	72.00		WP-8C-720-HH1	WP-8C-720-HH3	WP-8C-720-HH5
	74.00		WP-8C-740-HH1	WP-8C-740-HH3	WP-8C-740-HH5
	76.00		WP-8C-760-HH1	WP-8C-760-HH3	WP-8C-760-HH5
9С 78-88	78.00	11.1	WP-9C-780-HH1	WP-9C-780-HH3	WP-9C-780-HH5
	80.00		WP-9C-800-HH1	WP-9C-800-HH3	WP-9C-800-HH5
	82.00		WP-9C-820-HH1	WP-9C-820-HH3	WP-9C-820-HH5
	84.00		WP-9C-840-HH1	WP-9C-840-HH3	WP-9C-840-HH5
	86.00		WP-9C-860-HH1	WP-9C-860-HH3	WP-9C-860-HH5
	88.00		WP-9C-880-HH1	WP-9C-880-HH3	WP-9C-880-HH5
10С 90-100	90.00	11.1	WP-10C-900-HH1	WP-10C-900-HH3	WP-10C-900-HH5
	92.00		WP-10C-920-HH1	WP-10C-920-HH3	WP-10C-920-HH5
	94.00		WP-10C-940-HH1	WP-10C-940-HH3	WP-10C-940-HH5
	96.00		WP-10C-960-HH1	WP-10C-960-HH3	WP-10C-960-HH5
	98.00		WP-10C-980-HH1	WP-10C-980-HH3	WP-10C-980-HH5
	100.00		WP-10C-1000-HH1	WP-10C-1000-HH3	WP-10C-1000-HH5
11С 102-114	102.00	11.1	WP-11C-1020-HH1	WP-11C-1020-HH3	WP-11C-1020-HH5
	104.00		WP-11C-1040-HH1	WP-11C-1040-HH3	WP-11C-1040-HH5
	106.00		WP-11C-1060-HH1	WP-11C-1060-HH3	WP-11C-1060-HH5
	108.00		WP-11C-1080-HH1	WP-11C-1080-HH3	WP-11C-1080-HH5
	110.00		WP-11C-1100-HH1	WP-11C-1100-HH3	WP-11C-1100-HH5
	112.00		WP-11C-1120-HH1	WP-11C-1120-HH3	WP-11C-1120-HH5
	114.00		WP-11C-1140-HH1	WP-11C-1140-HH3	WP-11C-1140-HH5

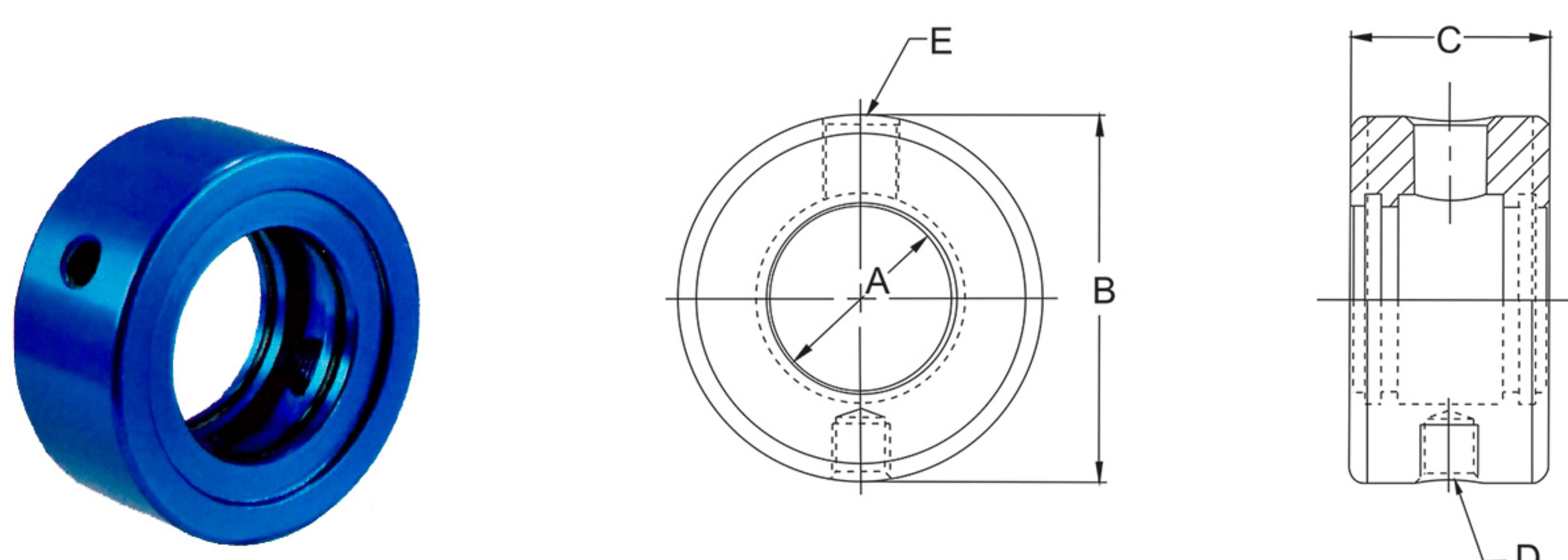


Соединение	А Диаметр р (мм)	В Толщина (мм)	ТН		
			Покрытие		
мм			1	3	5
1C 9.5-11	9.50	2.38	WP-1C-95-TH1	WP-1C-95-TH3	WP-1C-95-TH5
	9.80		WP-1C-98-TH1	WP-1C-98-TH3	WP-1C-98-TH5
	10.00		WP-1C-100-TH1	WP-1C-100-TH3	WP-1C-100-TH5
	10.20		WP-1C-102-TH1	WP-1C-102-TH3	WP-1C-102-TH5
	10.50		WP-1C-105-TH1	WP-1C-105-TH3	WP-1C-105-TH5
	10.80		WP-1C-108-TH1	WP-1C-108-TH3	WP-1C-108-TH5
	11.00		WP-1C-110-TH1	WP-1C-110-TH3	WP-1C-110-TH5
2C 11.5-12.5	11.50	2.38	WP-2C-115-TH1	WP-2C-115-TH3	WP-2C-115-TH5
	12.00		WP-2C-120-TH1	WP-2C-120-TH3	WP-2C-120-TH5
	12.50		WP-2C-125-TH1	WP-2C-125-TH3	WP-2C-125-TH5
3C 13-17.5	13.00	3.18	WP-3C-130-TH1	WP-3C-130-TH3	WP-3C-130-TH5
	13.50		WP-3C-135-TH1	WP-3C-135-TH3	WP-3C-135-TH5
	14.00		WP-3C-140-TH1	WP-3C-140-TH3	WP-3C-140-TH5
	14.50		WP-3C-145-TH1	WP-3C-145-TH3	WP-3C-145-TH5
	15.00		WP-3C-150-TH1	WP-3C-150-TH3	WP-3C-150-TH5
	15.50		WP-3C-155-TH1	WP-3C-155-TH3	WP-3C-155-TH5
	16.00		WP-3C-160-TH1	WP-3C-160-TH3	WP-3C-160-TH5
	16.50		WP-3C-165-TH1	WP-3C-165-TH3	WP-3C-165-TH5
	17.00		WP-3C-170-TH1	WP-3C-170-TH3	WP-3C-170-TH5
	17.50		WP-3C-175-TH1	WP-3C-175-TH3	WP-3C-175-TH5
4C 18-24	18.00	3.97	WP-4C-180-TH1	WP-4C-180-TH3	WP-4C-180-TH5
	18.50		WP-4C-185-TH1	WP-4C-185-TH3	WP-4C-185-TH5
	19.00		WP-4C-190-TH1	WP-4C-190-TH3	WP-4C-190-TH5
	19.50		WP-4C-195-TH1	WP-4C-195-TH3	WP-4C-195-TH5
	20.00		WP-4C-200-TH1	WP-4C-200-TH3	WP-4C-200-TH5
	20.50		WP-4C-205-TH1	WP-4C-205-TH3	WP-4C-205-TH5
	21.00		WP-4C-210-TH1	WP-4C-210-TH3	WP-4C-210-TH5
	22.00		WP-4C-220-TH1	WP-4C-220-TH3	WP-4C-220-TH5
	23.00		WP-4C-230-TH1	WP-4C-230-TH3	WP-4C-230-TH5
	24.00		WP-4C-240-TH1	WP-4C-240-TH3	WP-4C-240-TH5
	5C 25-35		25.00	4.76	WP-5C-250-TH1
26.00		WP-5C-260-TH1	WP-5C-260-TH3		WP-5C-260-TH5
27.00		WP-5C-270-TH1	WP-5C-270-TH3		WP-5C-270-TH5
28.00		WP-5C-280-TH1	WP-5C-280-TH3		WP-5C-280-TH5
29.00		WP-5C-290-TH1	WP-5C-290-TH3		WP-5C-290-TH5
30.00		WP-5C-300-TH1	WP-5C-300-TH3		WP-5C-300-TH5
31.00		WP-5C-310-TH1	WP-5C-310-TH3		WP-5C-310-TH5
32.00		WP-5C-320-TH1	WP-5C-320-TH3		WP-5C-320-TH5
33.00		WP-5C-330-TH1	WP-5C-330-TH3		WP-5C-330-TH5
34.00		WP-5C-340-TH1	WP-5C-340-TH3		WP-5C-340-TH5
35.00		WP-5C-350-TH1	WP-5C-350-TH3		WP-5C-350-TH5



Соединение	А Диаметр (мм)	В Толщина (мм)	ТН		
			Покрытие		
мм			1	3	5
6С 36-47	36.00	6.35	WP-6C-360-TH1	WP-6C-360-TH3	WP-6C-360-TH5
	37.00		WP-6C-370-TH1	WP-6C-370-TH3	WP-6C-370-TH5
	38.00		WP-6C-380-TH1	WP-6C-380-TH3	WP-6C-380-TH5
	39.00		WP-6C-390-TH1	WP-6C-390-TH3	WP-6C-390-TH5
	40.00		WP-6C-400-TH1	WP-6C-400-TH3	WP-6C-400-TH5
	41.00		WP-6C-410-TH1	WP-6C-410-TH3	WP-6C-410-TH5
	42.00		WP-6C-420-TH1	WP-6C-420-TH3	WP-6C-420-TH5
	43.00		WP-6C-430-TH1	WP-6C-430-TH3	WP-6C-430-TH5
	44.00		WP-6C-440-TH1	WP-6C-440-TH3	WP-6C-440-TH5
	45.00		WP-6C-450-TH1	WP-6C-450-TH3	WP-6C-450-TH5
	46.00		WP-6C-460-TH1	WP-6C-460-TH3	WP-6C-460-TH5
	47.00		WP-6C-470-TH1	WP-6C-470-TH3	WP-6C-470-TH5
	7С 48-65		48.00	7.94	WP-7C-480-TH1
49.00		WP-7C-490-TH1	WP-7C-490-TH3		WP-7C-490-TH5
50.00		WP-7C-500-TH1	WP-7C-500-TH3		WP-7C-500-TH5
51.00		WP-7C-510-TH1	WP-7C-510-TH3		WP-7C-510-TH5
52.00		WP-7C-520-TH1	WP-7C-520-TH3		WP-7C-520-TH5
53.00		WP-7C-530-TH1	WP-7C-530-TH3		WP-7C-530-TH5
54.00		WP-7C-540-TH1	WP-7C-540-TH3		WP-7C-540-TH5
55.00		WP-7C-550-TH1	WP-7C-550-TH3		WP-7C-550-TH5
56.00		WP-7C-560-TH1	WP-7C-560-TH3		WP-7C-560-TH5
57.00		WP-7C-570-TH1	WP-7C-570-TH3		WP-7C-570-TH5
58.00		WP-7C-580-TH1	WP-7C-580-TH3		WP-7C-580-TH5
59.00		WP-7C-590-TH1	WP-7C-590-TH3		WP-7C-590-TH5
60.00		WP-7C-600-TH1	WP-7C-600-TH3		WP-7C-600-TH5
61.00		WP-7C-610-TH1	WP-7C-610-TH3		WP-7C-610-TH5
62.00		WP-7C-620-TH1	WP-7C-620-TH3		WP-7C-620-TH5
63.00		WP-7C-630-TH1	WP-7C-630-TH3		WP-7C-630-TH5
64.00		WP-7C-640-TH1	WP-7C-640-TH3		WP-7C-640-TH5
65.00		WP-7C-650-TH1	WP-7C-650-TH3		WP-7C-650-TH5

Кольцо для подачи СОЖ



Тип	Внутренний диаметр	Наружный диаметр	Толщина	Резьбовое отверстие	Отверстие для охлаждения СОЖ
R1905	19.05	44.45	22.23	M8x1.25	1/8"
R2540	25.40	53.97	28.57	M8x1.25	1/8"
R3175	31.75	63.50	34.92	M10x1.5	1/4"
R4445	44.45	76.20	34.92	M10x1.5	1/4"
R5715	57.15	95.27	44.45	M12x1.75	1/2"

Винт и ключ



Серия	TORX	Ключ	Диапазон размеров ключа
AN	SC47	LE18	9.5~11.0
BN	SC48	LE18	11.5~12.5
CN	SC46	LE17	13.0~17.5
DN	SC46	LE17	15.5~17.5
EN	SC49	LE16	18.0~24.0
FN	SC49	LE16	22.0~24.0
GN	SC45	LE20	25.0~35.0
HN	SC45	LE20	30.0~35.0
30~45	SC44	LE15	36.0~65.0
50~80	SC43	LE19	64.0~114.0

